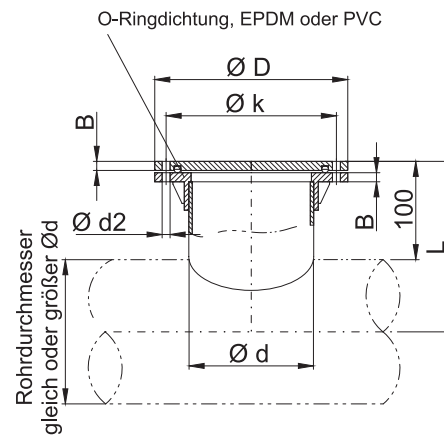


Reinigungsöffnung
für Bauseitigen Einbau, mit Deckel
und O-Ring-Dichtung, ohne Schrauben

Cleaning Eyes
to be installed on the premises, with cover
and O-ring gasket, without screws

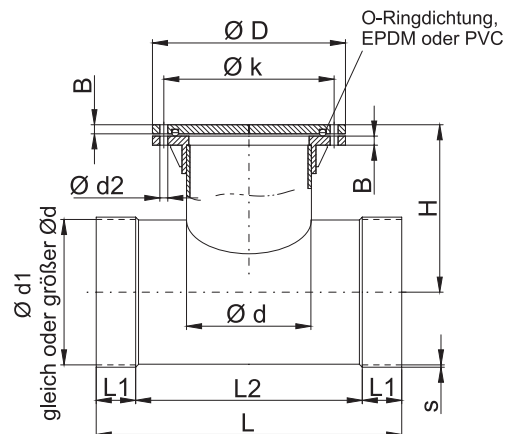


Ø d	PVC-U, PVC-UV							PPs, PP, PE, PPs-el, PVDF						
	L	D	B	k	d2	Anzahl d2 Number of d2	kg	L	D	B	k	d2	Anzahl d2 Number of d2	kg
0110	155	172	8	150	7	4	0,5	155	170	8	150	7	4	0,4
0125	165	188	8	165	7	8	0,6	165	185	8	165	7	8	0,5
0140	170	203	8	175	7	8	0,7	170	200	8	175	7	8	0,5
0160	180	233	8	200	7	8	0,9	180	230	8	200	7	8	0,7
0180	190	253	8	220	7	8	1,2	190	250	8	220	7	8	0,8
0200	200	274	8	240	7	8	1,1	200	270	8	240	7	8	0,9
0225	215	300	8	265	7	8	1,3	215	295	8	265	7	8	1,1
0250	225	324	10	290	7	12	1,7	225	320	10	290	7	12	1,4
0280	240	365	10	325	9	12	2,1	240	360	10	325	9	12	1,8
0315	260	395	10	350	9	12	2,5	260	395	10	350	9	12	2,3
0355	280	440	10	400	9	12	3,2	280	435	10	400	9	12	2,7
0400	300	480	10	445	9	16	3,8	300	480	10	445	9	16	3,4

Bei Bestellung: **When ordering:**
Durchmesser des Anschlussrohrs angeben. **Indicate diameter of connecting pipe.**
Dichtungswerkstoff angeben: PVC-P oder EPDM, Viton auf Anfrage. **Indicate gasket material: PVC-P or EPDM. Viton on request.**
Beispiel für Artikelnummer **Example of article number** TRBI-0110

T-Stück mit Reinigungsöffnung

T-piece with Cleaning Eye



PVC-U, PVC-UV											
Ø d	Ø d1	L	L1	L2	s	H	D	B	k	d2	Anzahl d2 Number of d2
0110	0110	225	40	145	3,0	100	172	8	150	7	4
0125	0125	285	50	185	3,0	105	188	8	165	7	8
0140	0140	295	45	205	3,0	115	203	8	175	7	8
0160	0160	330	40	250	4,5	125	233	8	200	7	8
0180	0180	380	55	270	3,2	135	253	8	220	7	8
0200	0200	385	50	285	5,0	145	274	8	240	7	8
0225	0225	455	60	335	3,5	155	300	8	265	7	8
0250	0250	415	50	315	5,0	170	324	10	290	7	12
0280	0280	460	50	360	3,2	185	365	10	325	9	12
0315	0315	520	50	420	3,2	220	395	10	350	9	12
0355	0355	595	50	495	5,0	240	440	10	400	9	12
0400	0400	610	60	490	4,0	265	480	10	445	9	16

PPs, PP, PE, PPs-eI, PVDF											
Ø d	Ø d1	L	L1	L2	s	H	D	B	k	d2	Anzahl d2 Number of d2
0110	0110	225	40	145	3,0	100	170	8	150	7	4
0125	0125	285	50	185	3,0	105	185	8	165	7	8
0140	0140	295	45	205	3,0	115	200	8	175	7	8
0160	0160	330	40	250	3,0	125	230	8	200	7	8
0180	0180	380	55	270	3,0	135	250	8	220	7	8
0200	0200	385	50	285	3,0	145	270	8	240	7	8
0225	0225	455	60	335	3,0	155	295	8	265	7	8
0250	0250	415	50	315	3,5	170	320	10	290	7	12
0280	0280	460	50	360	3,5	185	360	10	325	9	12
0315	0315	520	50	420	3,5	220	395	10	350	9	12
0355	0355	595	50	495	3,5	240	435	10	400	9	12
0400	0400	610	60	490	3,5	265	480	10	445	9	16

Bei Bestellung: **When ordering:**

Dichtungswerkstoff angeben: PVC-P oder EPDM, Viton auf Anfrage. **Indicate gasket material: PVC-P or EPDM. Viton on request.**

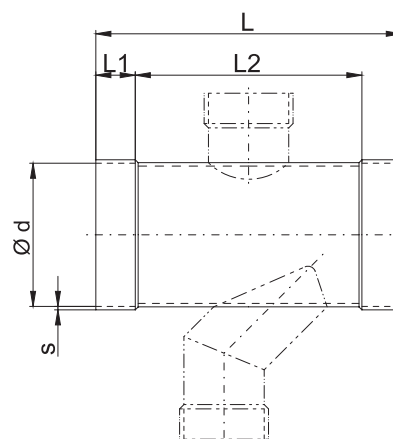
Beispiel für Artikelnummer **Example of article number** TROE1-0110-0110

Rohrstück

Muffenanschluss für Bauseitigen Abgang

Pipe Part

Socket Connection



Ø d	PVC-U, PVC-UV					PPs, PP, PE, PPs-el, PVDF				
	L	L1	L2	s	kg	L	L1	L2	s	kg
0075M	215	40	135	2,2	*	210	40	130	3,0	3,0
0090M	250	45	160	2,7	*	240	40	160	3,0	3,0
0110M	240	40	160	3,2	*	231	38	155	3,0	3,0
0125M	293	55	183	2,5	*	288	50	188	3,0	3,0
0140M	-	-	-	-	-	286	43	200	3,0	3,0
0160M	330	40	250	3,2	*	315	35	245	3,0	*
0180M	395	60	275	2,5	*	385	55	275	3,0	*
0200M	365	45	275	2,5	*	365	45	275	3,0	3,0
0225M	436	58	320	2,8	*	-	-	-	-	-
0250M	435	55	325	2,9	*	415	45	325	3,5	3,5
0280M	475	55	365	2,9	*	465	50	365	4,0	4,0
0315M	541	63	415	2,9	*	525	55	415	5,0	5,0
0355M	565	50	465	2,8	*	555	45	465	5,0	5,0
0400M	610	60	490	3,2	*	600	55	490	6,0	6,0
0450M	695	65	565	5,0	*	685	60	565	6,0	7,0
0500M	745	65	615	3,6	*	730	55	620	6,0	8,0
0600M	830	70	690	5,0	*	-	-	-	-	-

Beispiel für Artikelnummer **Example of article number** RS2-0075M
*auf Anfrage *on request