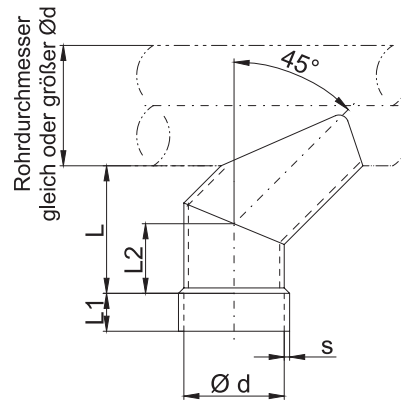


Sattelstücke 90°
Muffenanschluss

Saddle Connections 90°
Socket Connection

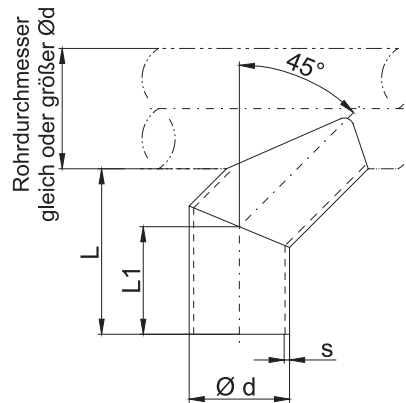


Ø d	PVC-U, PVC-UV					PPs, PP, PE, PPs-el, PVDF				
	L	L1	L2	s	kg	L	L1	L2	s	kg
0050M	65	35	30,4	2,4	0,1	65	35	30,4	3,0	0,1
0063M	80	35	33,0	3,0	0,2	80	35	33,0	3,0	0,1
0075M	90	35	35,5	2,2	0,2	90	35	35,5	3,0	0,1
0090M	100	35	38,6	2,7	0,2	100	35	38,6	3,0	0,2
0110M	130	40	52,8	3,2	0,3	130	40	52,8	3,0	0,3
0125M	145	40	55,9	1,8	0,4	145	40	55,9	3,0	0,3
0140M	160	40	59,0	2,8	0,5	160	40	59,0	3,0	0,4
0160M	185	40	73,1	3,2	0,8	185	40	73,1	3,0	0,5
0180M	205	50	77,3	2,5	0,8	205	50	77,3	3,0	0,6
0200M	225	50	81,4	2,5	1,0	225	50	81,4	3,0	0,8
0225M	255	50	96,6	2,8	1,3	255	50	96,6	3,5	1,1
0250M	280	50	101,8	2,9	1,6	280	50	101,8	3,5	1,3
0280M	305	50	108,0	2,9	1,9	305	50	108,0	4,0	1,9
0315M	340	50	115,2	2,9	2,4	340	50	115,2	5,0	2,8
0355M	375	50	123,5	2,9	3,0	375	50	123,5	5,0	3,5
0400M	415	60	132,8	3,2	4,0	415	60	132,8	6,0	5,3
0450M	460	60	153,2	3,6	6,5	470	70	153,2	6,0	7,0
0500M	505	60	163,6	4,0	8,0	515	70	163,6	6,0	9,8
0560M	-	-	-	-	-	570	70	176,0	6,0	13,7
0600M	620	65	194,3	5,0	14,0	-	-	-	-	-
0630M	-	-	-	-	-	645	70	216,0	6,0	11,5
0700M	-	-	-	-	-	-	-	-	-	-
0710M	-	-	-	-	-	720	80	267,0	8,0	19,2
0800M	-	-	-	-	-	800	100	285,7	8,0	30,0

Bei Bestellung: Durchmesser des Anschlussrohrs angeben. When ordering: Indicate diameter of connecting pipe.
Beispiel für Artikelnummer Example of article number SA1-90-0050M

Sattelstück 90°
Rohranschluss

Saddle Connection 90°
Connection

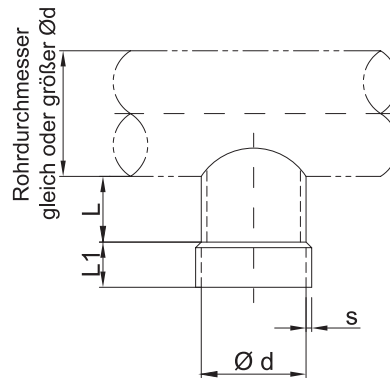


Ø d	PVC-U, PVC-UV				PPs, PP, PE, PPs-el, PVDF			
	L	L1	s	kg	L	L1	s	kg
0050R	100,0	65,4	2,4	0,07	100,0	65,4	3,0	0,1
0063R	115,0	68,0	3,0	0,20	115,0	68,0	3,0	0,1
0075R	125,0	70,5	2,2	0,20	125,0	70,5	3,0	0,1
0090R	135,0	73,6	2,7	0,22	135,0	73,6	3,0	0,2
0110R	170,0	92,8	3,2	0,29	170,0	92,8	3,0	0,3
0125R	185,0	95,9	1,8	0,38	185,0	95,9	3,0	0,3
0140R	200,0	99,0	2,8	0,60	200,0	99,0	3,0	0,4
0160R	225,0	113,1	3,2	0,75	225,0	113,1	3,0	0,5
0180R	255,0	127,3	2,5	0,79	255,0	127,3	3,0	0,6
0200R	275,0	131,4	2,5	1,00	275,0	131,4	3,0	0,8
0225R	305,0	146,6	2,8	1,30	305,0	146,6	3,5	1,1
0250R	330,0	151,8	2,9	1,60	330,0	151,8	3,5	1,3
0280R	355,0	158,0	2,9	1,90	355,0	158,0	4,0	1,9
0315R	390,0	165,2	2,9	2,40	390,0	165,2	5,0	2,8
0355R	425,0	173,5	2,9	3,00	425,0	173,5	5,0	3,5
0400R	475,0	192,8	3,2	4,00	475,0	192,8	6,0	5,3
0450R	530,0	223,2	3,6	6,50	540,0	223,2	6,0	7,0
0500R	575,0	233,6	4,0	8,00	585,0	233,6	7,0	9,8
0560R	-	-	-	-	640,0	246,0	8,0	13,7
0600R	690,0	264,3	5,0	14,00	-	-	-	-
0630R	-	-	-	-	715,0	270,5	8,0	17,0
0700R	-	-	-	-	-	-	-	-
0710R	-	-	-	-	840,0	387,0	8,0	24,5
0800R	-	-	-	-	920,0	405,7	8,0	30,0

Bei Bestellung: Durchmesser des Anschlussrohrs angeben. *When ordering: Indicate diameter of connecting pipe.*
 Beispiel für Artikelnummer *Example of article number* SA1-90-0050R

Sattelstutzen 90° Kurz
Muffenanschluss

Welding Saddle 90° Short
Socket Connection



Ø d	PVC-U, PVC-UV				PPs, PP, PE, PPs-el, PVDF			
	L	L1	s	kg	L	L1	s	kg
0050M	20	35	3,0	0,1	20	35	3,0	0,1
0063M	20	35	3,0	0,1	20	35	3,0	0,1
0075M	20	35	3,0	0,1	20	35	3,0	0,1
0090M	20	35	3,0	0,1	20	35	3,0	0,1
0110M	20	40	3,0	0,1	20	40	3,0	0,1
0125M	20	40	3,0	0,1	20	40	3,0	0,1
0140M	25	40	3,0	0,2	25	40	3,0	0,1
0160M	25	40	3,0	0,2	25	40	3,0	0,1
0180M	25	50	3,0	0,3	25	50	3,0	0,2
0200M	25	50	3,0	0,3	25	50	3,0	0,2
0225M	25	50	3,0	0,3	25	50	3,5	0,3
0250M	35	50	3,0	0,4	35	50	3,5	0,3
0280M	35	50	3,0	0,5	35	50	4,0	0,5
0315M	35	60	3,0	0,6	35	50	5,0	0,7
0355M	45	50	4,0	1,0	45	50	5,0	0,8
0400M	45	60	4,0	1,3	45	60	6,0	1,3
0450M	45	70	4,0	1,6	45	60	6,0	1,6
0500M	45	70	4,0	1,8	45	60	6,0	1,8
0560M	-	-	-	-	70	70	6,0	2,4
0600M	70	70	5,0	3,7	-	-	-	-
0630M	-	-	-	-	75	70	6,0	2,9
0700M	-	-	-	-	-	-	-	-
0710M	-	-	-	-	*	*	*	*
0800M	-	-	-	-	*	*	*	*

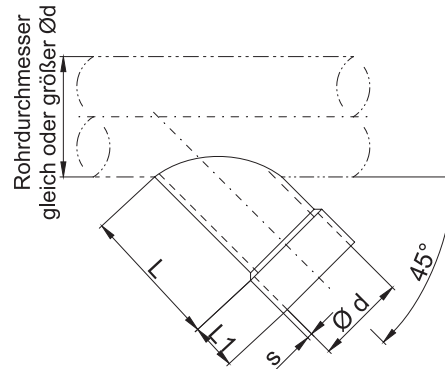
Bei Bestellung: Durchmesser des Anschlussrohrs angeben. **When ordering: Indicate diameter of connecting pipe.**

Beispiel für Artikelnummer **Example of article number** SS1-90-0050M

*auf Anfrage ***on request**

Sattelstutzen 45° Kurz
Muffenanschluss

Welding Saddle 45° Short
Socket Connection



Ø d	PVC-U, PVC-UV				PPs, PP, PE, PPs-eI, PVDF			
	L	L1	s	kg	L	L1	s	kg
0050M	65	35	3,0	0,1	65	35	3,0	0,1
0063M	82	35	3,0	0,1	82	35	3,0	0,1
0075M	90	35	3,0	0,1	90	35	3,0	0,1
0090M	107	35	3,0	0,1	107	35	3,0	0,1
0110M	137	40	3,0	0,2	137	40	3,0	0,1
0125M	141	40	3,0	0,2	141	40	3,0	0,2
0140M	159	40	3,0	0,3	159	40	3,0	0,2
0160M	189	40	3,0	0,4	189	40	3,0	0,3
0180M	213	50	3,0	0,5	213	50	3,0	0,3
0200M	231	50	3,0	0,6	231	50	3,0	0,4
0225M	260	50	3,0	0,8	261	50	3,5	0,6
0250M	284	50	3,0	0,9	284	50	3,5	0,7
0280M	316	50	3,0	1,1	317	50	4,0	1,0
0315M	351	50	3,0	1,4	353	50	5,0	1,5
0355M	392	50	4,0	2,2	393	50	5,0	1,9
0400M	456	60	4,0	3,0	458	60	6,0	3,0
0450M	528	60	4,0	3,8	530	60	6,0	3,8
0500M	578	60	4,0	4,6	580	60	6,0	4,6
0560M	-	-	-	-	*	*	*	*
0600M	*	*	*	*	-	-	-	-
0630M	-	-	-	-	*	*	*	*
0700M	-	-	-	-	*	*	*	*
0710M	-	-	-	-	*	*	*	*
0800M	-	-	-	-	*	*	*	*

Bei Bestellung: Durchmesser des Anschlussrohrs angeben. **When ordering: Indicate diameter of connecting pipe.**

Beispiel für Artikelnummer **Example of article number** SS1-45-0050M

*auf Anfrage ***on request**